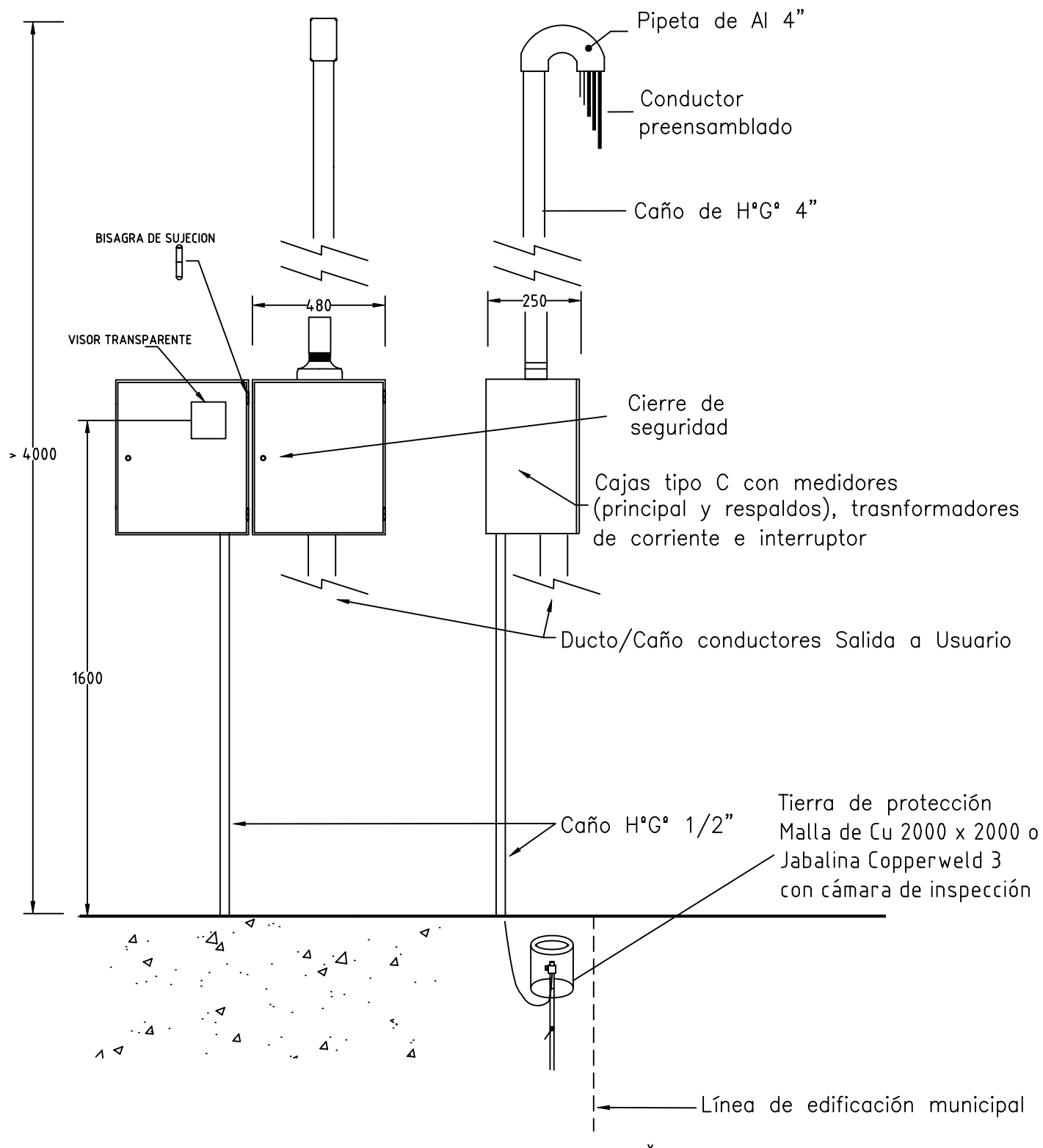


2.2 PUESTO DE MEDICIÓN INDIRECTO B.T. - ACOMETIDA AÉREA DEMANDA 50 A 250kW

VISTA PRINCIPAL

VISTA LATERAL



MANUAL PARA CONSTRUCCIÓN DE PUESTOS DE MEDICIÓN

2.2 PUESTO DE MEDICIÓN INDIRECTO B.T. (DEMANDA 50 KW A 250kW)
ACOMETIDA AÉREA

2.2 PUESTO DE MEDICIÓN INDIRECTO BT (DEMANDA 50 A 250kW)



EXTERIOR



EXTERIOR



INTERIOR: TAPA SEGUNDA



ACOMETIDA



PROTECCIÓN - T.I.



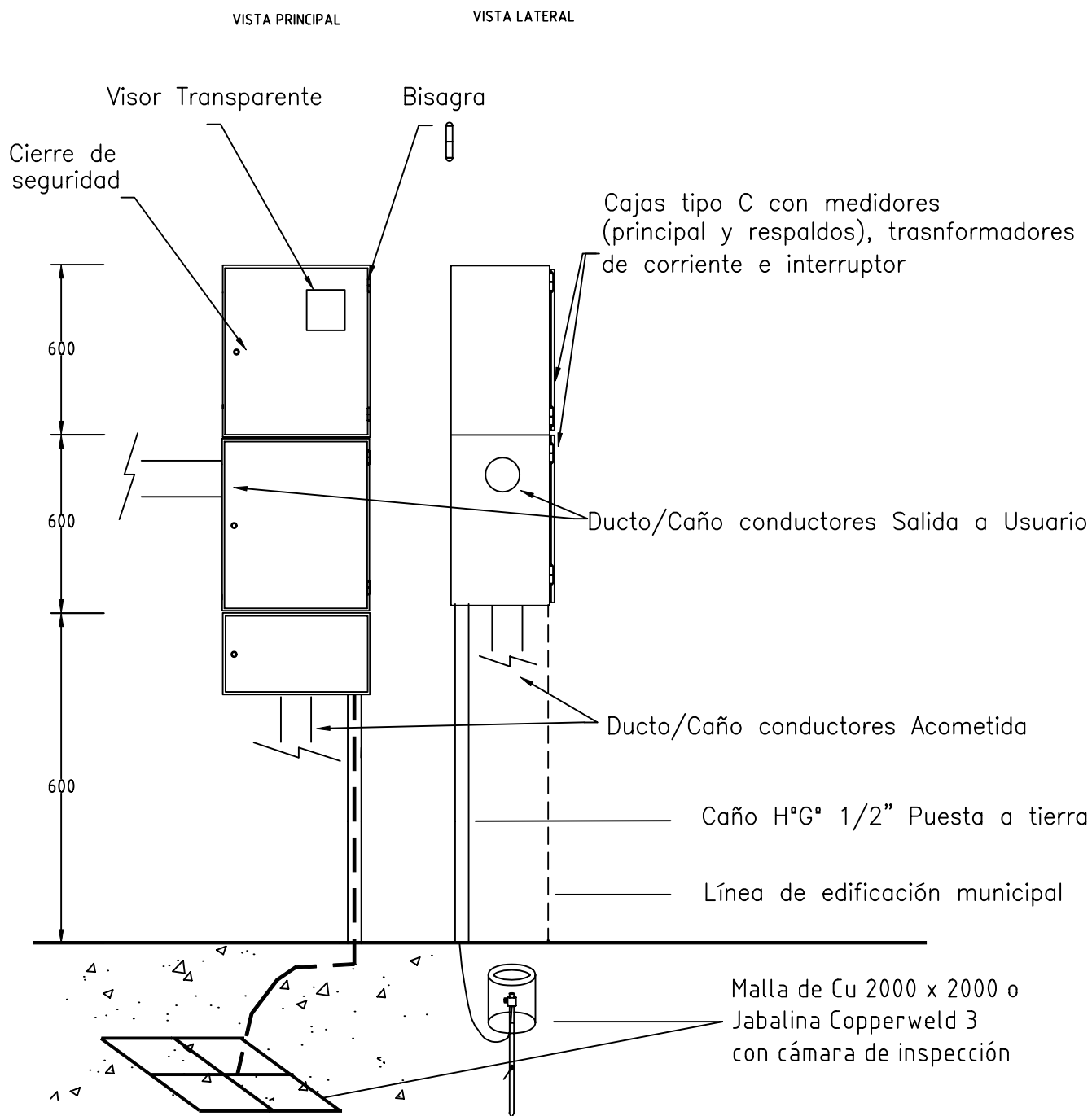
MEDIDORES

MANUAL PARA LA CONSTRUCCIÓN DE PUESTOS DE MEDICIÓN

2.2 PUESTO DE MEDICIÓN INDIRECTO BT (DEMANDA 50 A 250kW)

ACOMETIDA AÉREA

2.2 PUESTO DE MEDICIÓN INDIRECTO B.T. (DEMANDA 50 KW A 250KW) ACOMETIDA SUBTERRÁNEA



MANUAL PARA CONSTRUCCIÓN DE PUESTOS DE MEDICIÓN

2.2 PUESTO DE MEDICIÓN INDIRECTO B.T. (DEMANDA 50 KW A 250KW)
ACOMETIDA SUBTERRÁNEA

**2.2 PUESTO DE MEDICIÓN INDIRECTO BT (DEMANDA 50 A 250kW)
ACOMETIDA SUBTERRÁNEA**



EXTERIOR



TAPA SEGUNDA



INTERIOR



ACOMETIDA



PROTECCIÓN - T.I.

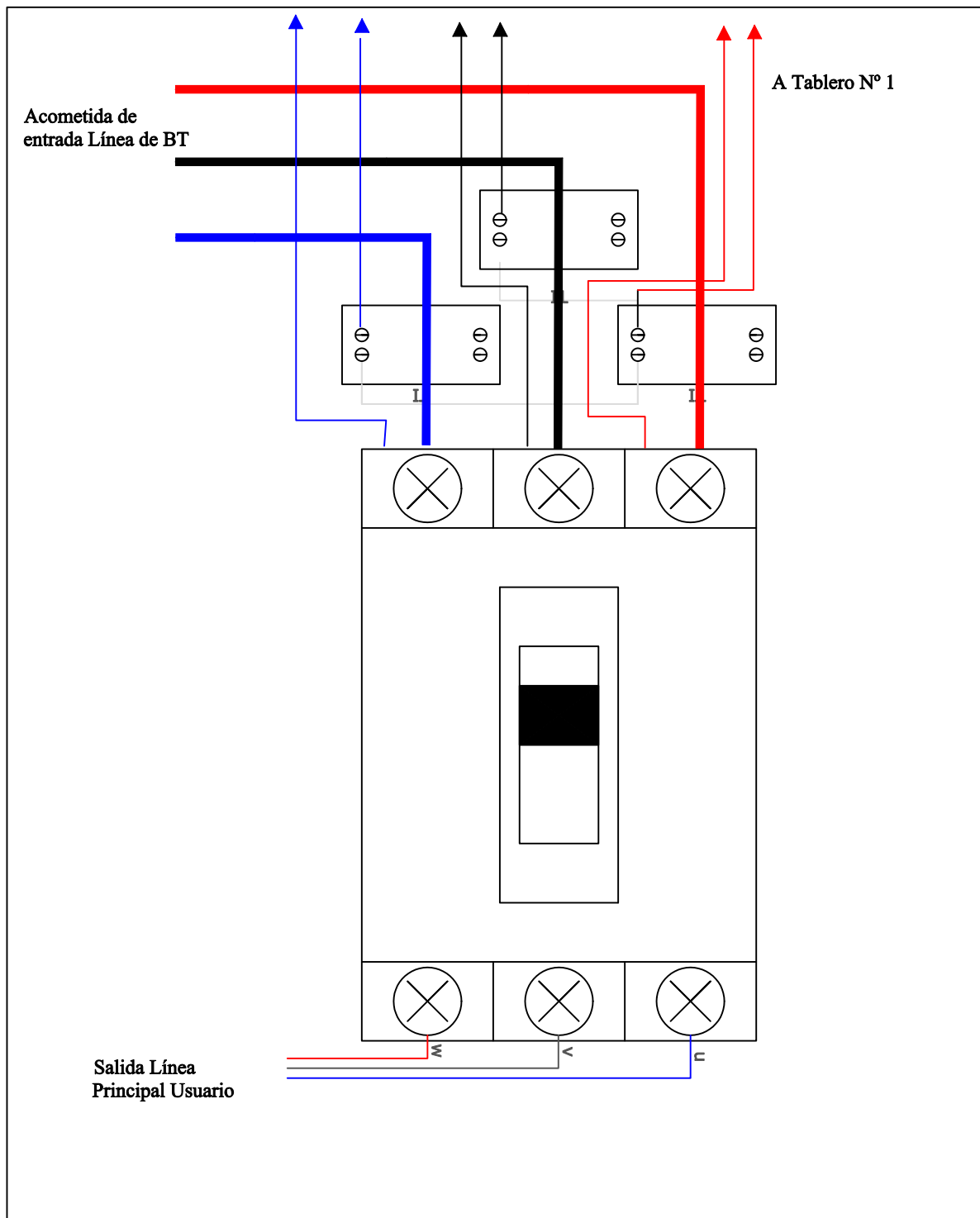


MEDIDORES

MANUAL PARA LA CONSTRUCCIÓN DE PUESTOS DE MEDICIÓN

**2.2 PUESTO DE MEDICIÓN INDIRECTO BT (DEMANDA 50 A 250kW)
ACOMETIDA SUBTERRÁNEA**

VISTA PRINCIPAL TABLERO Nº 1 SIN PUERTAS FRONTALES

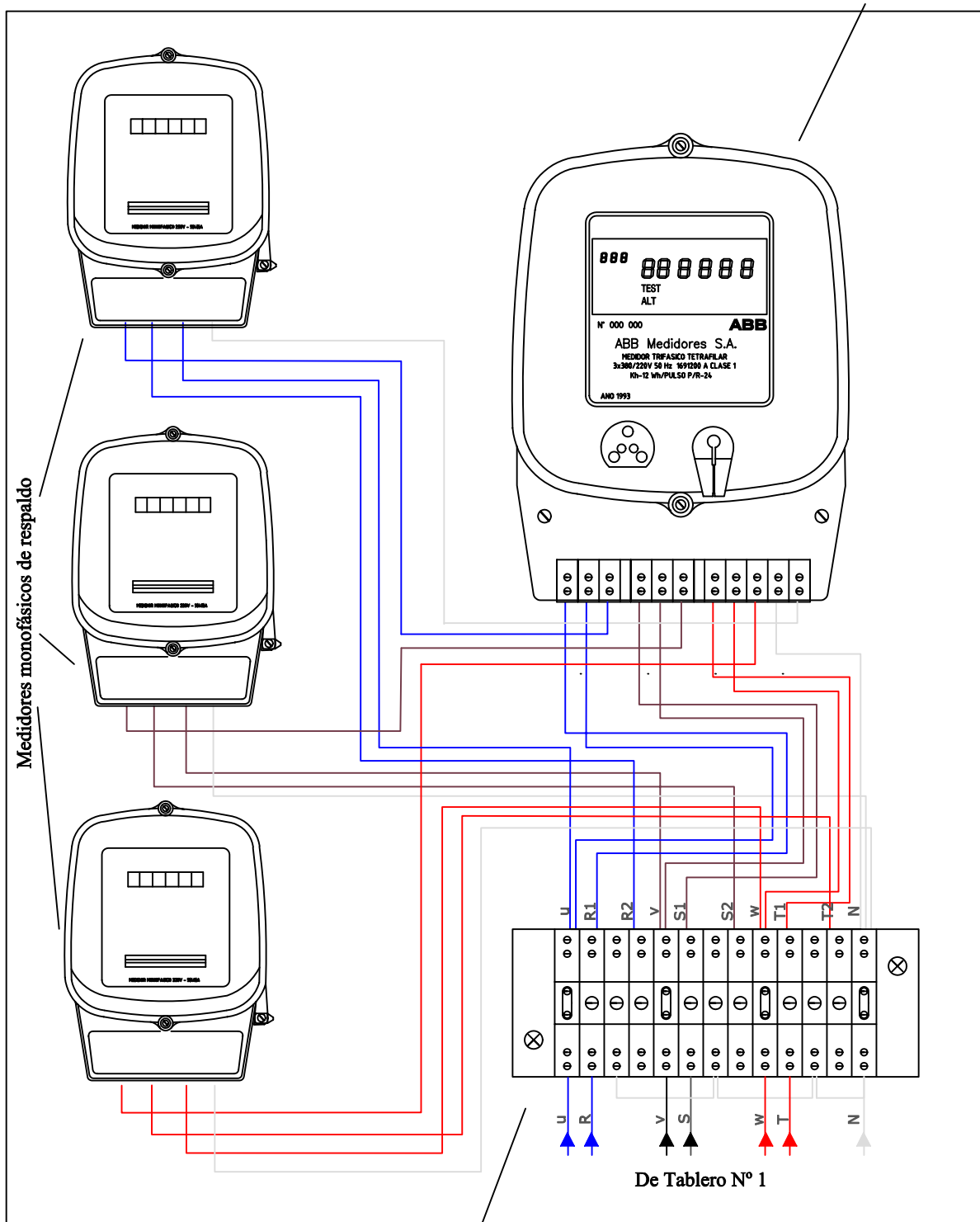


MANUAL PARA CONSTRUCCIÓN DE PUESTOS DE MEDICIÓN

2.2 PUESTO DE MEDICIÓN INDIRECTO B.T. (DEMANDA 50 KW A 250KW)

VISTA PRINCIPAL TABLERO Nº 2 SIN PUERTAS FRONTALES

Medidor electrónico ABB - ALPHA
1 (6) A. Multitarifa



Medidores monofásicos de respaldo

Bornera de conexión ABB
para Medición Indirecta

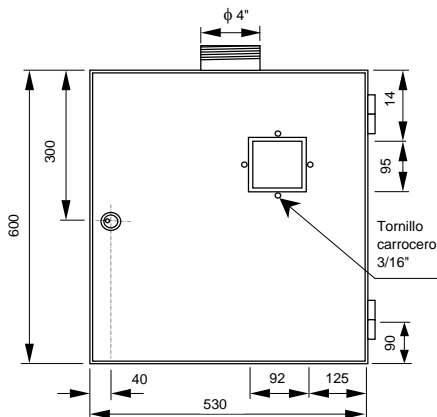
De Tablero Nº 1

MANUAL PARA CONSTRUCCIÓN DE PUESTOS DE MEDICIÓN

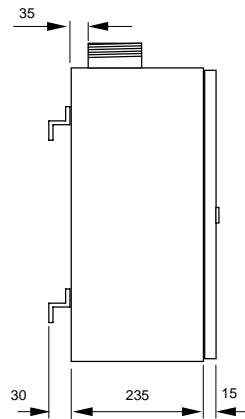
2.2 PUESTO DE MEDICIÓN INDIRECTO B.T. (DEMANDA 50 kW A 250kW)

2.2 PUESTO DE MEDICIÓN INDIRECTO BT (DEMANDA 50 A 250kW)

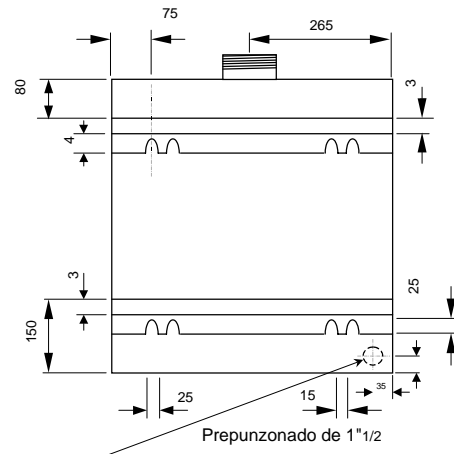
Vista principal



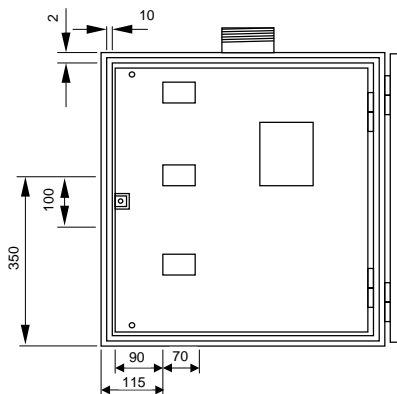
Vista Lateral c/tapa



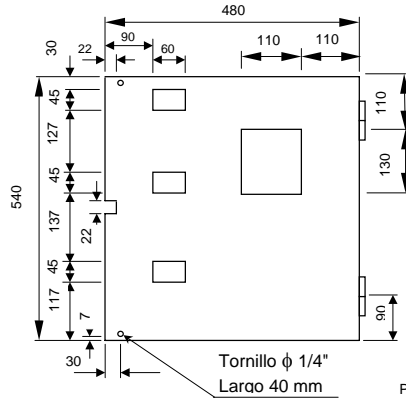
Vista Posterior



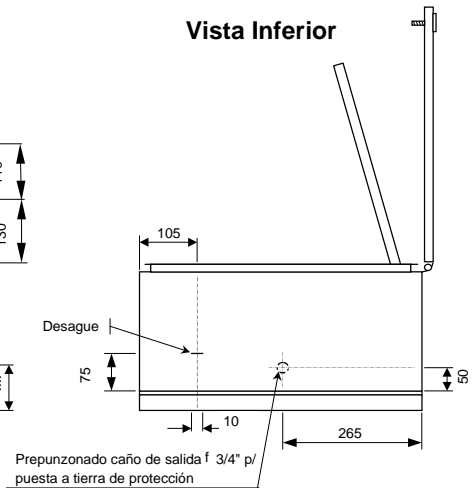
Vista Interior: tapa segunda



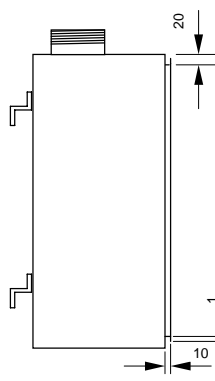
Vista Tapa segunda



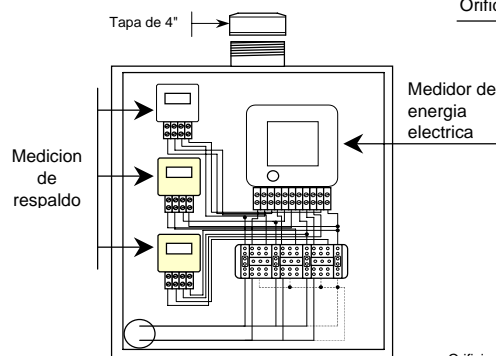
Vista Inferior



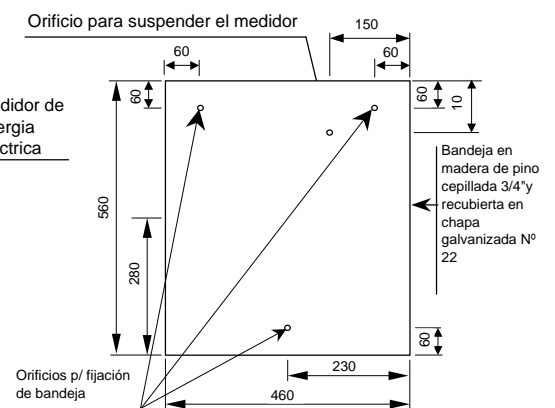
Vista Lateral s/ tapas



Conexionado Medicion Directa



Bandeja de medidor / protección

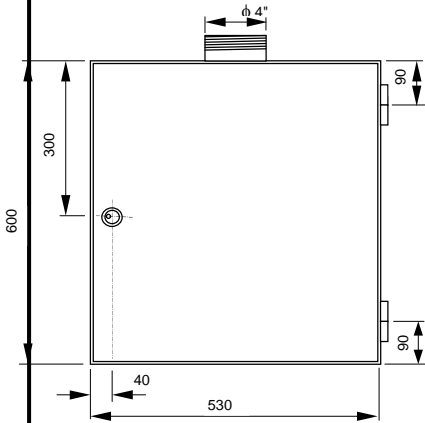


MANUAL PARA LA CONSTRUCCIÓN DE PUESTOS DE MEDICIÓN

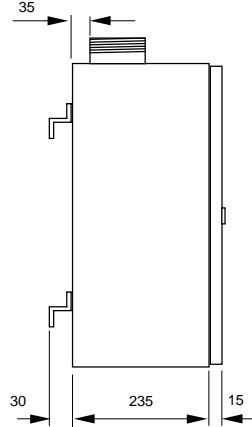
2.2 PUESTO DE MEDICIÓN INDIRECTO BT (DEMANDA 50 A 250kW)

2.2 PUESTO DE MEDICIÓN INDIRECTO BT (DEMANDA 50 A 250kW)

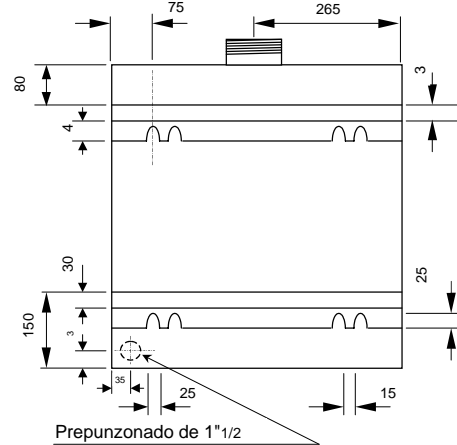
Vista principal



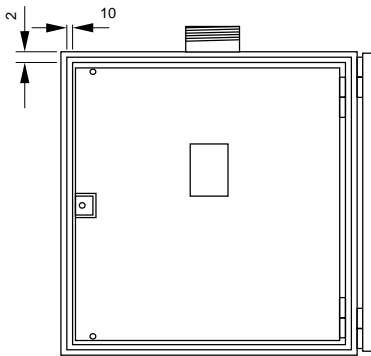
Vista Lateral c/tapa



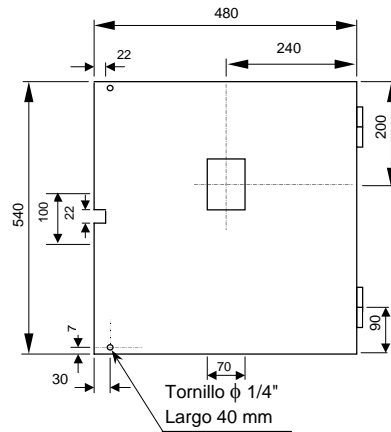
Vista Posterior



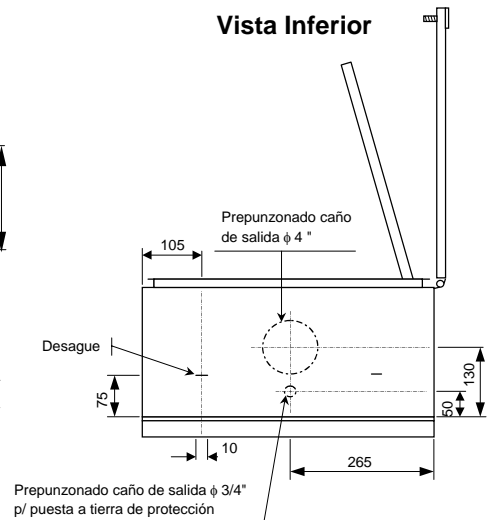
Vista Interior: tapa segunda



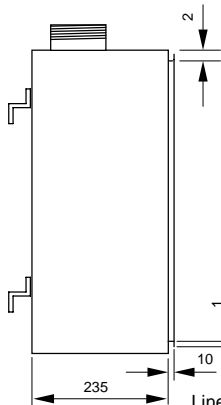
Vista Tapa segunda



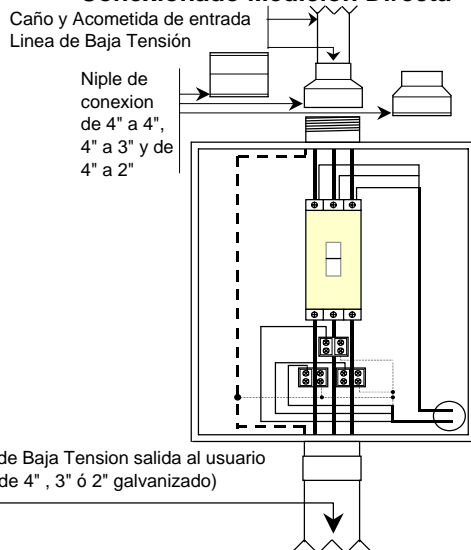
Vista Inferior



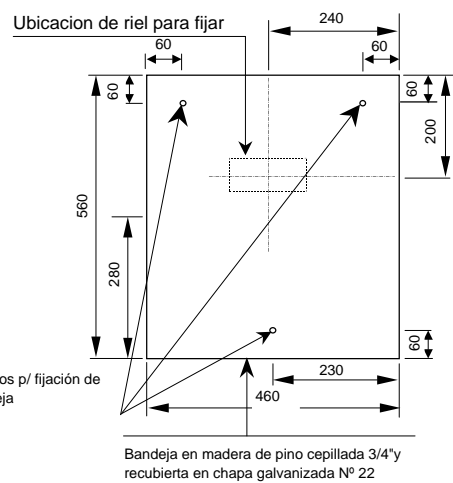
Vista Lateral s/ tapas



Conexión Medición Directa



Bandeja de medidor / protección



MANUAL PARA LA CONSTRUCCIÓN DE PUESTOS DE MEDICIÓN

2.2 PUESTO DE MEDICIÓN INDIRECTO BT (DEMANDA 50 A 250kW)